



Seat Toledo

1999 -



GDW Ref. 1143



EEC APPROVAL N°: e4*94/20*1317*00

$\begin{matrix} \text{max} \downarrow \text{kg} \\ \text{D} = \frac{\text{[Car Icon]} \times \text{[Trailer Icon]} \\ \text{Max} \downarrow \text{kg} + \text{[Trailer Icon]} \end{matrix}$	\times	$\begin{matrix} \text{max} \downarrow \text{kg} \\ \text{[Trailer Icon]} \end{matrix}$	$\times 0,00981 \leq 8,20 \text{ kN}$
$\frac{\text{[Car Icon]} \times \text{[Trailer Icon]} + \text{[Trailer Icon]}}{\text{s/}}$			$= 75 \text{ kg}$
$\text{Max. [Trailer Icon]}$			$= 1500 \text{ kg}$

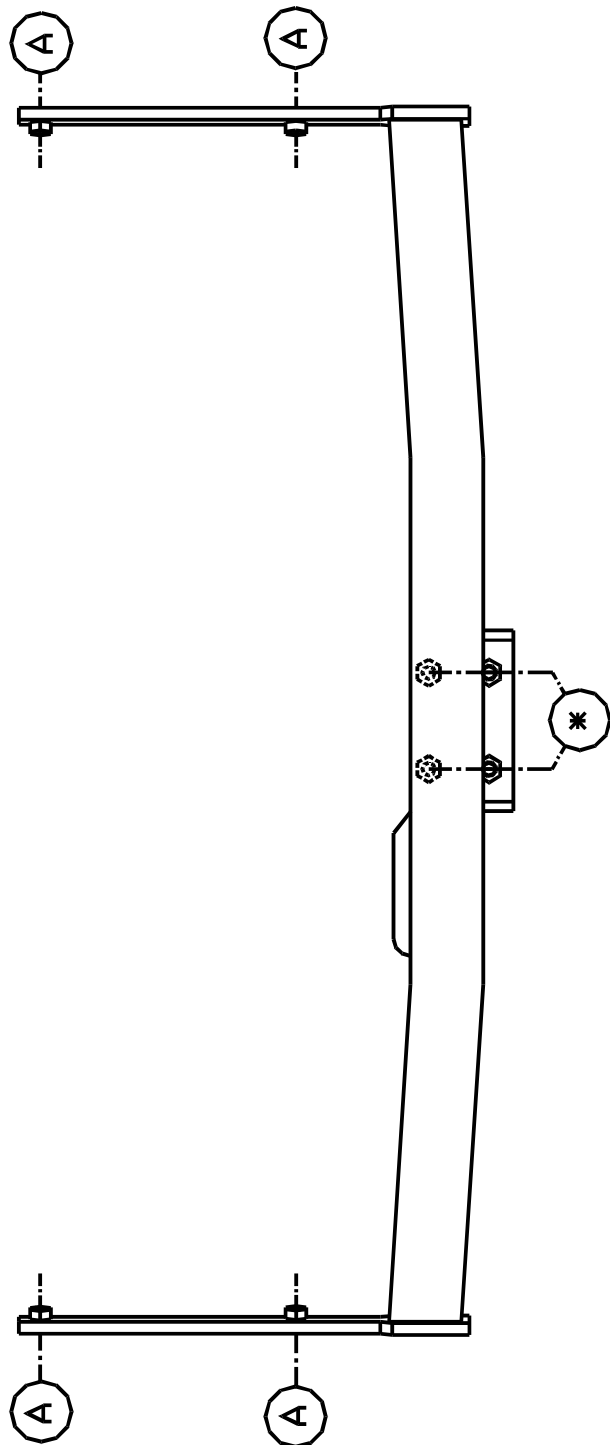
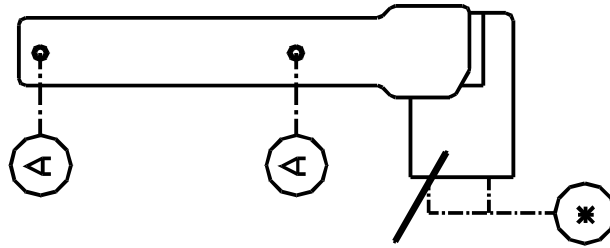
GDW nv - Hoogmolenwegel 23 - B-8790 Waregem
TEL. 32(0)56 60 42 12(5) - FAX. 32(0)56 60 01 93
 Email: gdw@gdwtowbars.com - Website: www.gdwtowbars.com



Seat Toledo

1999 -

Ref. 1143





Seat Toledo

1999 -

Ref. 1143

Montagehandleiding

- 1) Demonteer de bumper achteraan het voertuig en verwijder de stootbalk die aan de wagen is vastgemaakt.
- 2) Schuif de trekhaak met de draagarmen in de vrijgekomen openingen van het chassis, zodat de punten (A) van de trekhaak komen te passen met de voorziene boringen in de zijkant van het chassis.
Deze gaten zijn afgedicht met tape, deze tape moet verwijderd worden.
Breng de nodige bouten en rondsels in en span goed aan.
- 3) Maak in de onderkant van de bumper, een kleine insnijding en plaats de bumper terug op zijn plaats.
- 4) Monteren van (*) en eveneens goed aanspannen.

Samenstelling

1 trekhaak referentie 1143	
1 kogelstang T43K006	(*)
4 bouten M12x40	(*)
4 borgrondnels M12	(*)
1 veiligheidsschakel	(*)
4 bouten M10x35	(A)
4 borgrondnels M10	(A)
4 rondsels 40x35x12x4	(A)

Alle bouten en moeren : kwaliteit 8.8

N.B.

Voor de maximum toegestane massa welke uw voertuig mag trekken dient U uw dealer te raadplegen.

Verwijder eventueel de bitumenlaag op de bevestigingsplaats van de trekhaak.

Opgepast bij het boren dat men geen remleiding, elektriciteitsdraden of brandstofleidingen beschadigt.



Seat Toledo

1999 -

Réf. 1143

Notice de montage

- 1) Démonter le pare-chocs arrière et enlever la traverse définitivement.
- 2) Mettre l'attelage avec les points (A) dans les ouvertures de façon que ces points conviennent avec les forages prévus, qui sont couverts avec du scotch. Mettre les boulons et les rondelles bien fixer le tout.
- 3) Avant de remettre le pare-chocs, il faut faire une découpe à l'en-dessous du pare-chocs.
- 4) Monter le (*) et bien fixer le tout.

Composition

1 attelage référence 1143	
1 tige-boule T43K006	(*)
4 boulons M12x40	(*)
4 rondelles de sûreté M12	(*)
1 anneau de sécurité	(*)
4 boulons M10x35	(A)
4 rondelles de sûreté M10	(A)
4 rondelles 40x35x12x4	(A)

Tous les boulons et les écrous : qualité 8.8

Remarque

Pour le poids de traction maximum autorisé de votre voiture, consulter votre concessionnaire.
Enlever la couche de bitume ou d'anti-tremblement qui recouvre éventuellement les points de fixation.



Seat Toledo

1999 -

Ref. 1143

Fitting instructions

- 1) Disassemble the rear bumper and permanently remove the buffer beam attached on the vehicle.
- 2) Slide the carrying arms of the tow bar with the points (A) into the freed-up holes so that these points match the provided holes in the side of the chassis that are sealed off with tape that needs to be removed. Affix bolts and washers and tighten everything firmly.
- 3) Before replacing the bumper, make a small cut-away in the underside.
- 4) Assemble (*) and tighten everything firmly.

Composition

1 tow bar reference 1143	
1 ball T43K006	(*)
4 bolts M12x40	(*)
4 security washers M12	(*)
1 security shackle	(*)
4 bolts M10x35	(A)
4 security washers M10	(A)
4 washers 40x35x12x4	(A)

All bolts and nuts : quality 8.8

Note

Please consult your cardealer or owners manual for the maximal permissible towing mass.
Remove any bitumen coating on the fastening position for the tow bar.
When drilling, be carefull not to damage any brake lines, electrical wiring or fuel lines.



Seat Toledo

1999 -

Ref. 1999

Anbauanleitung

- 1) Stoßstange abmontieren und Stoßbalken endgültig entfernen.
- 2) Die Tragarmen von der Anhängerkupplung mit Punkte (A) in die freigekommene Öffnungen schieben, so daß diese Punkte passen mit vorhandene Bohrungen in Rahmenseite.
Hier zuerst die Klebestreifen entfernen.
Bolzen mit Ritzel verschrauben und alles fest anspannen.
- 3) Stoßstange wieder montieren, aber zuerst einen kleinen Einschnitt machen (siehe beigefügte Zeichnung).
- 4) (*) montieren und alles fest anspannen.

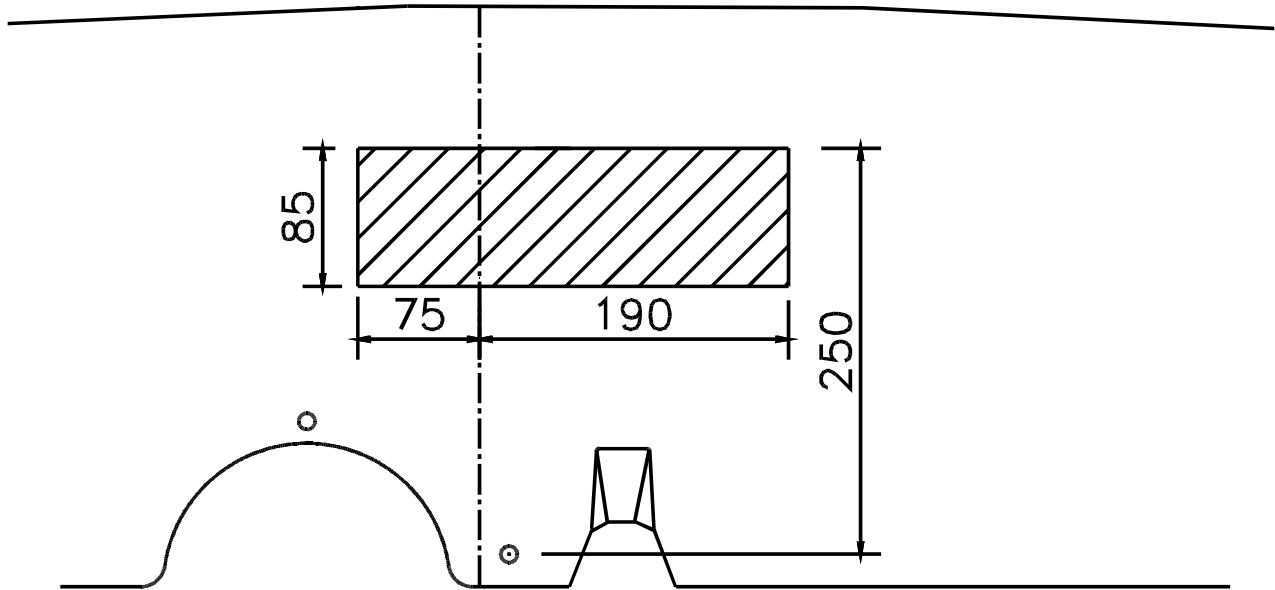
Zusammenstellung

1 Anhängerkupplung Referenz 1143	
1 Kugelstange T43K006	(*)
4 Bolzen M12x40	(*)
4 Sicherheitsritzeln M12	(*)
1 Sicherheitskettenglied	(*)
4 Bolzen M10x35	(A)
4 Sicherheitsritzeln M10	(A)
4 Ritzel 40x35x12x4	(A)

Alle Bolzen und Muttern : Qualität 8.8

Hinweise

Die Maximale Anhängelast ihres Fahrzeuges können Sie im Fahrzeugschein oder im Benutzerhandbuch nachlesen.
Im Bereich der Anlageflächen muß Unterbodenschutz und Antiröhmaterial entfernt werden.
Vor dem Bohren prüfen, daß keine, dort eventuell Leitungen beschädigt werden können.



Uitsnijding bumper
 Découpe pare-chocs
 Excision bumper
 Ausschnitzung Stoßstange

Bouten - Boulons - Bolts - Bolzen
 Kwaliteit 8.8

DIN 912 - DIN 931 - DIN 933 - DIN 7991

M6 10,8Nm of 1,4kgm
 M12 88,3Nm of 9,0kgm

M8 25,5Nm of 2,60kgm
 M14 137Nm of 14,0kgm

M10 52,0Nm of 5,30kgm
 M16 211,0Nm of 21,5kgm

Bouten - Boulons - Bolts - Bolzen
 Kwaliteit 10.9

DIN 912 - DIN 931 - DIN 933 - DIN 7991

M6 13,7Nm of 1,4kgm
 M12 122,6Nm of 12,5kgm

M8 35,3Nm of 3,6kgm
 M14 194Nm of 19,8kgm

M10 70,6Nm of 7,20kgm
 M16 299,2Nm of 30,5kgm

Ontwerp

G D W

Designed by

G D W

Signé

G D W

Entwurf

G D W
